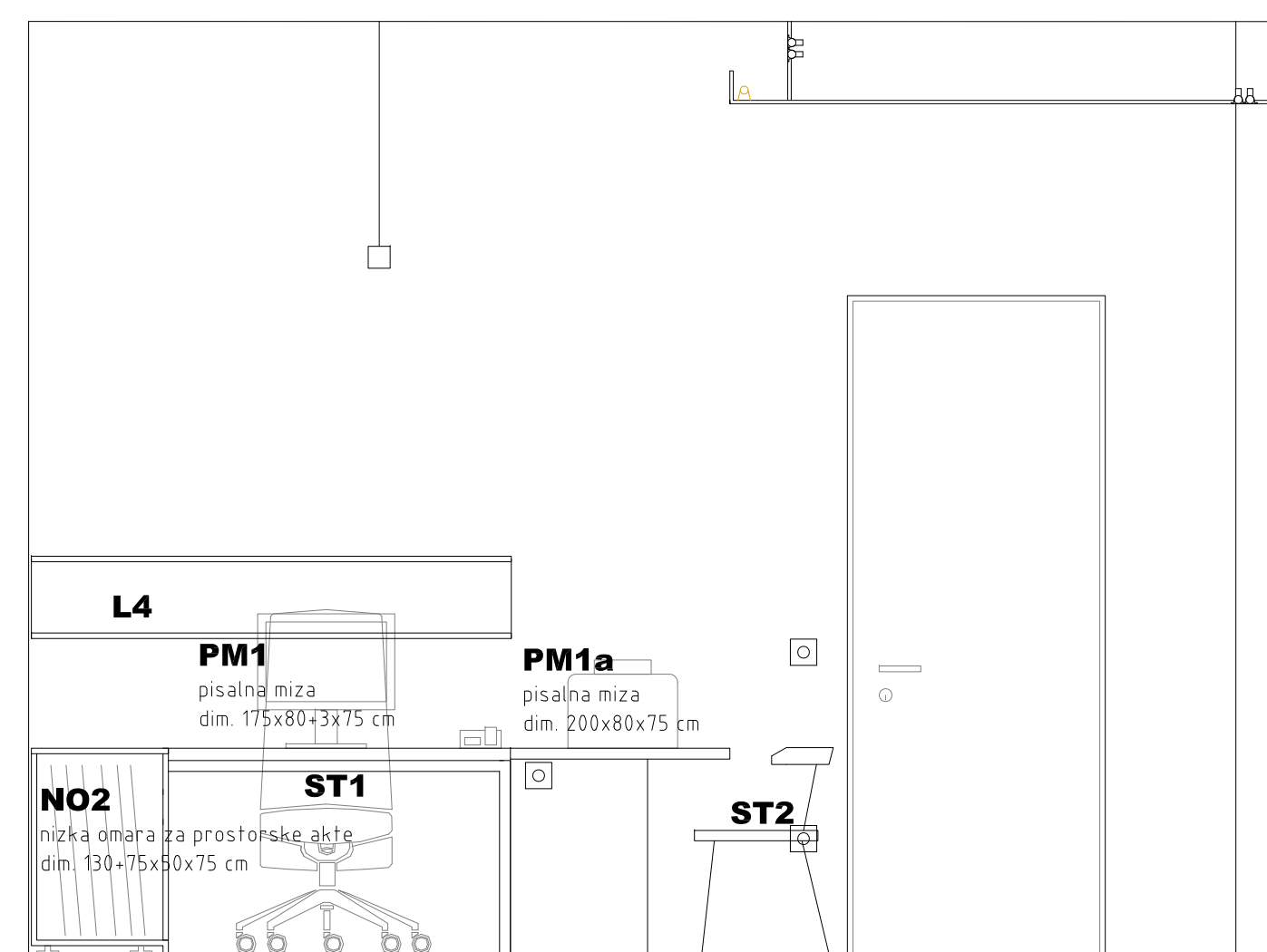
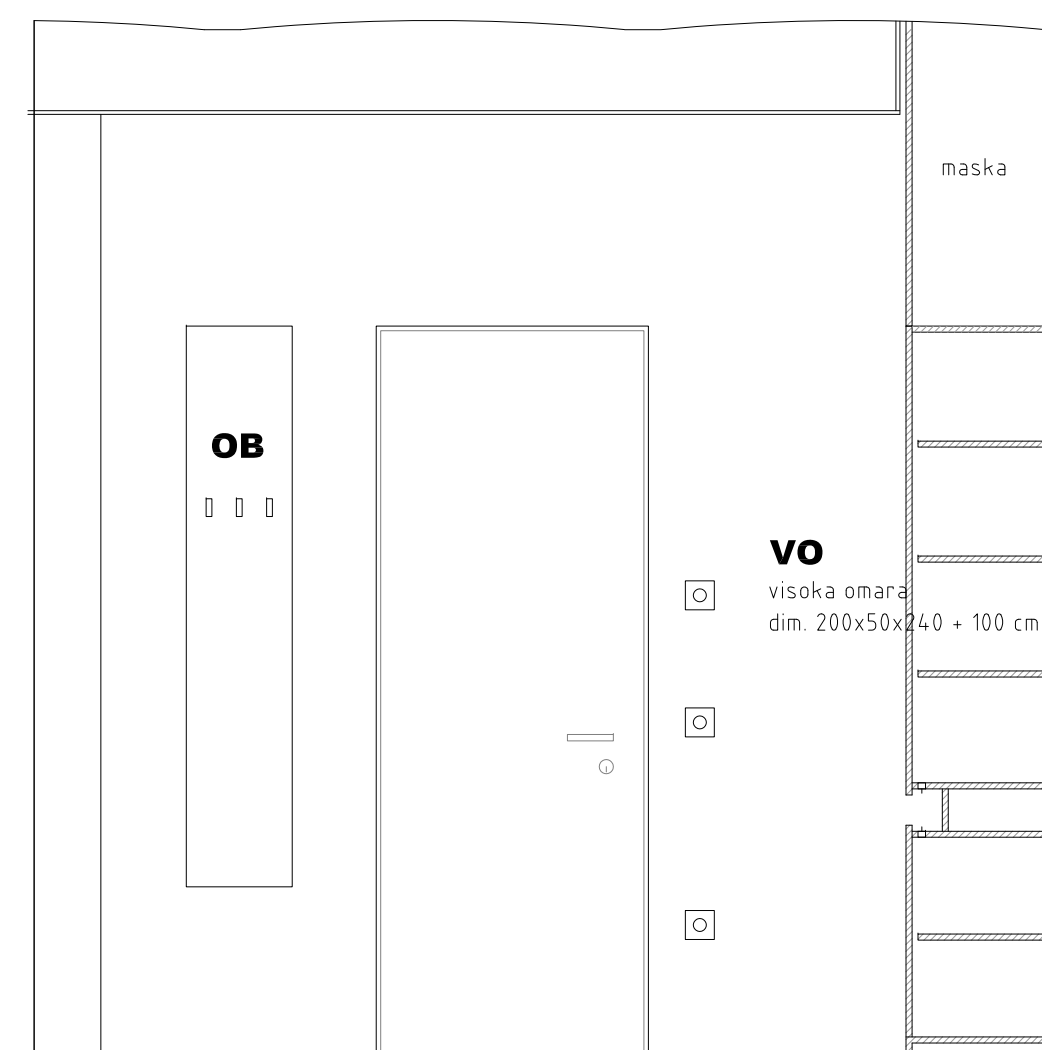


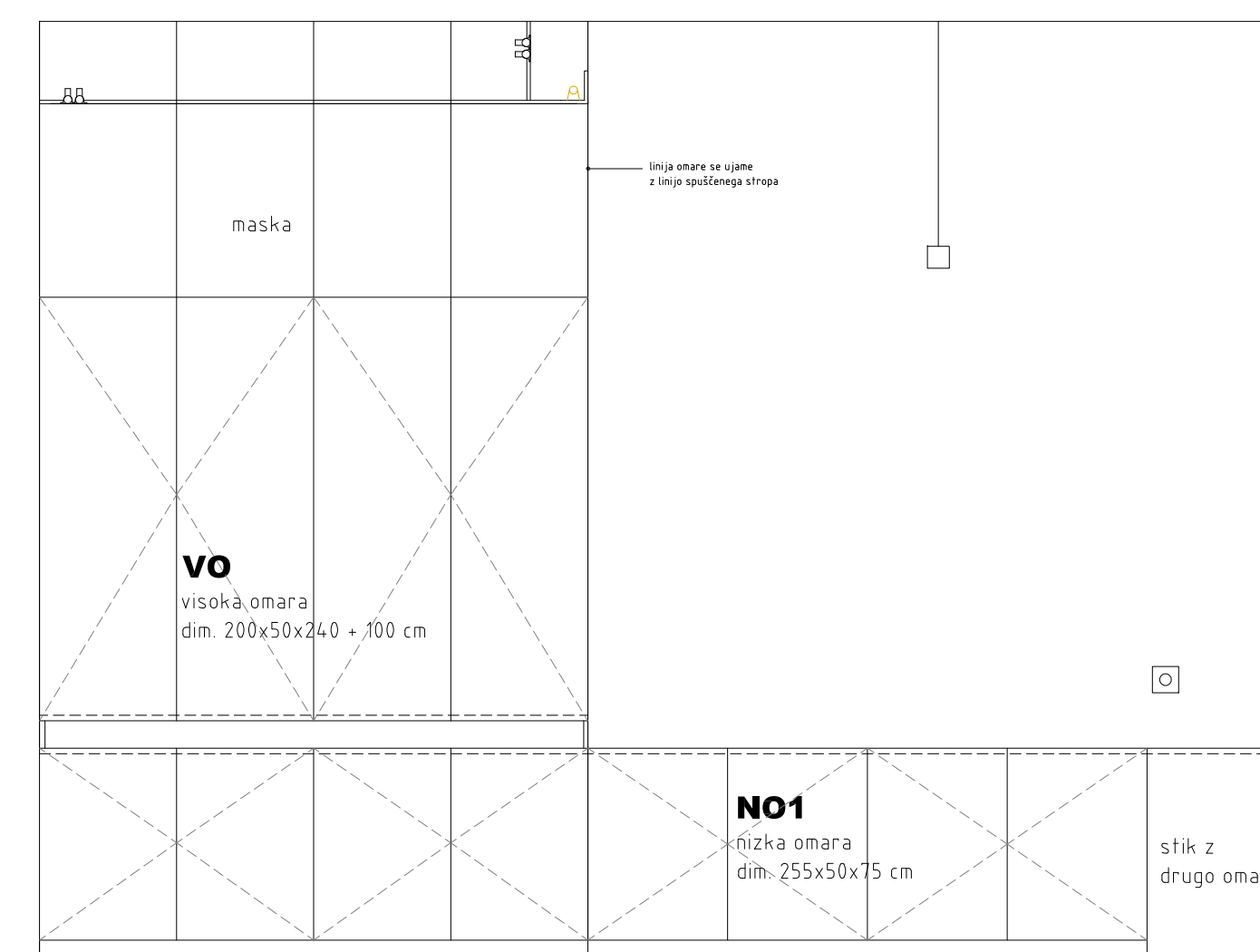
POGLED 1



POGLED 2



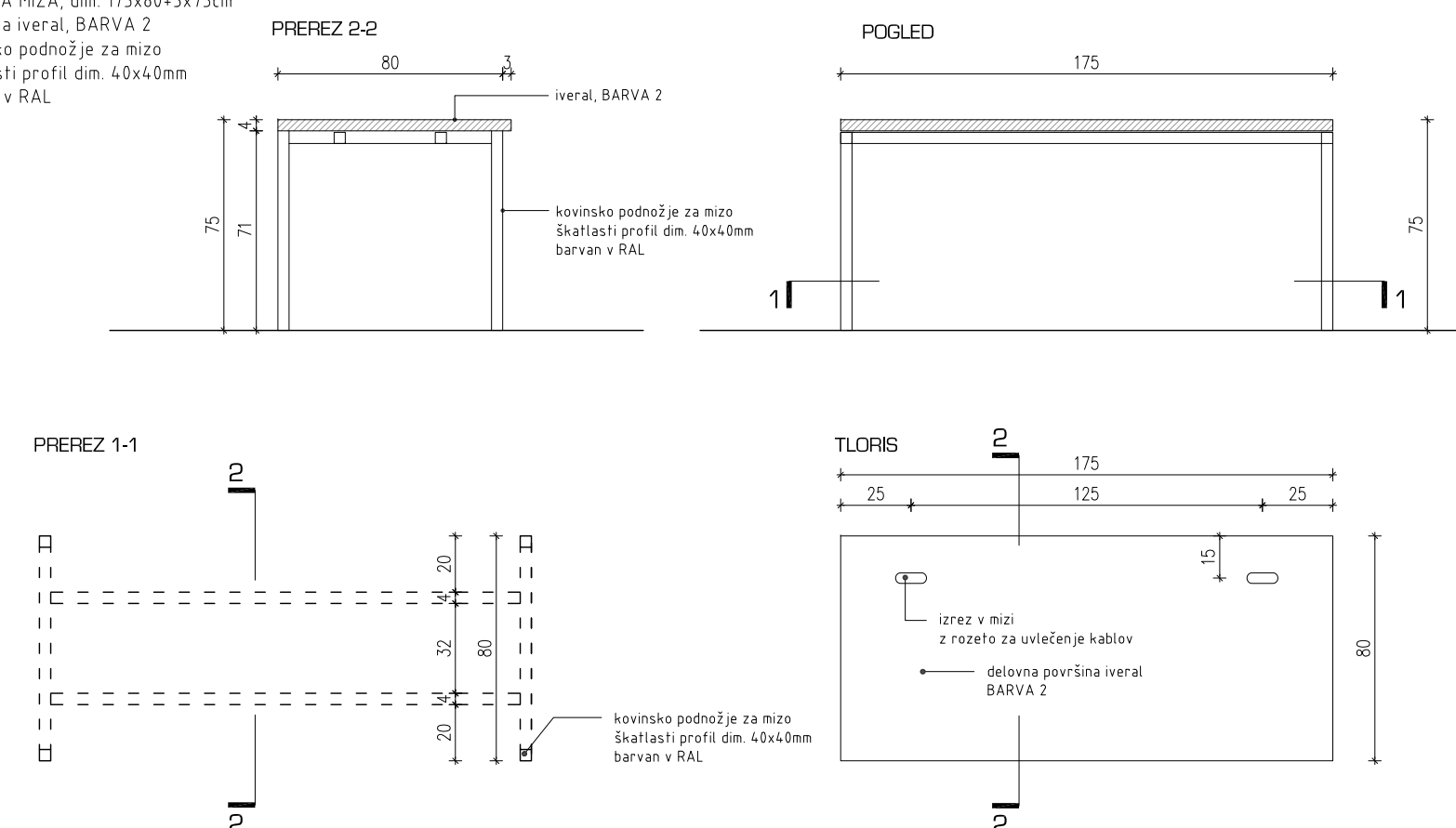
POGLED 3



POGLED 4

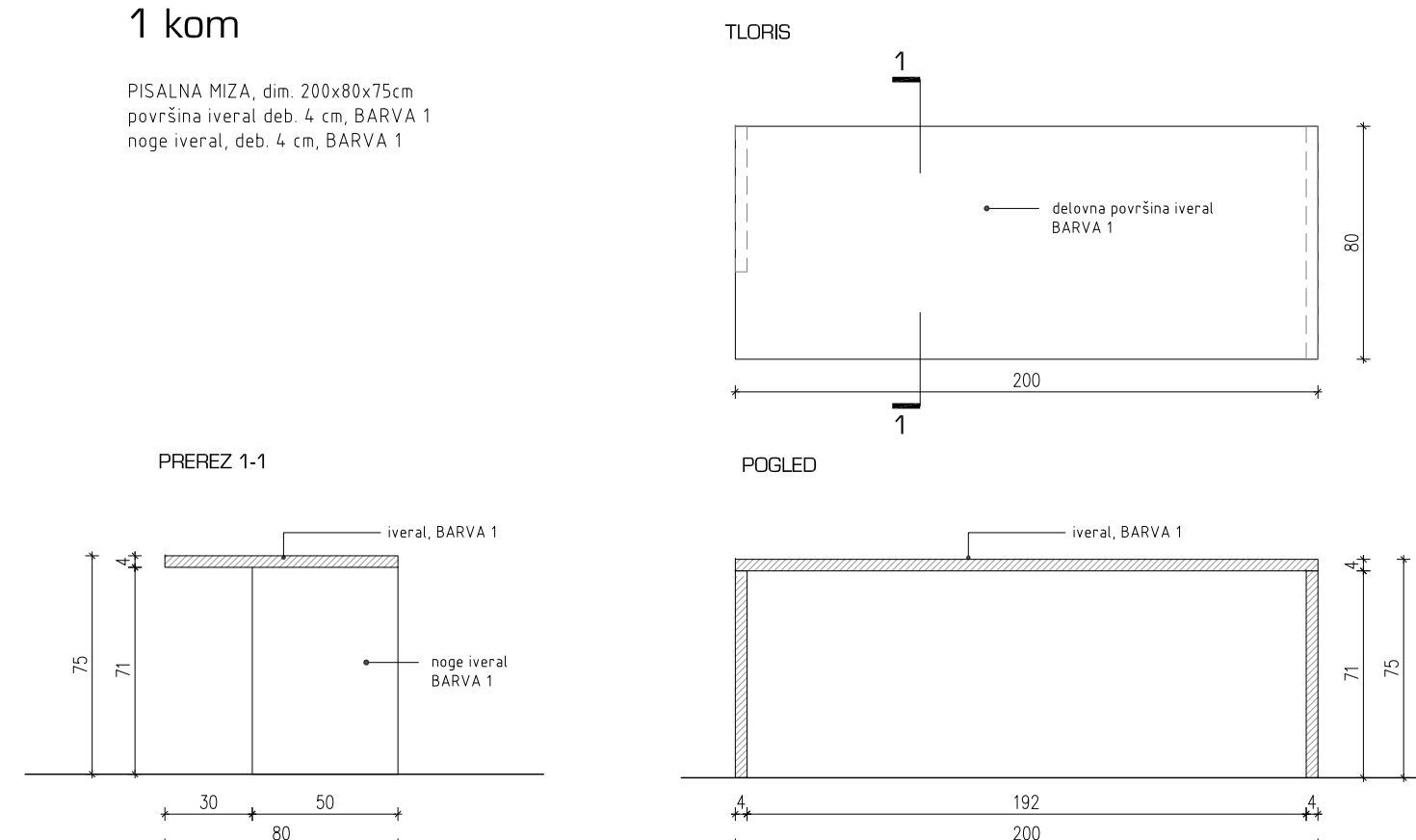
PM1_MIZA_n12
1 kom

PISALNA MIZA, dim. 175x80x3x75cm
površina iveral, BARVA 2
kovinsko podnožje za mizo
skafasti profil dim. 40x40mm
barvan v RAL



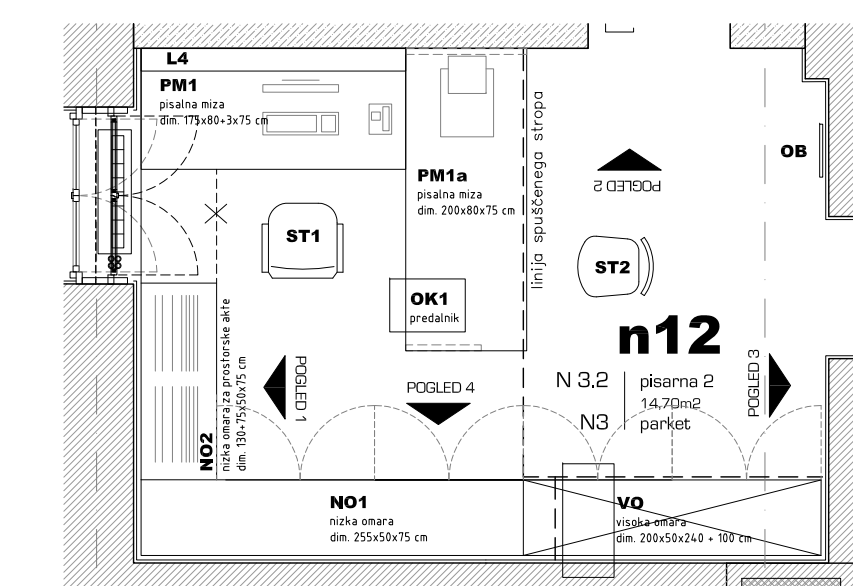
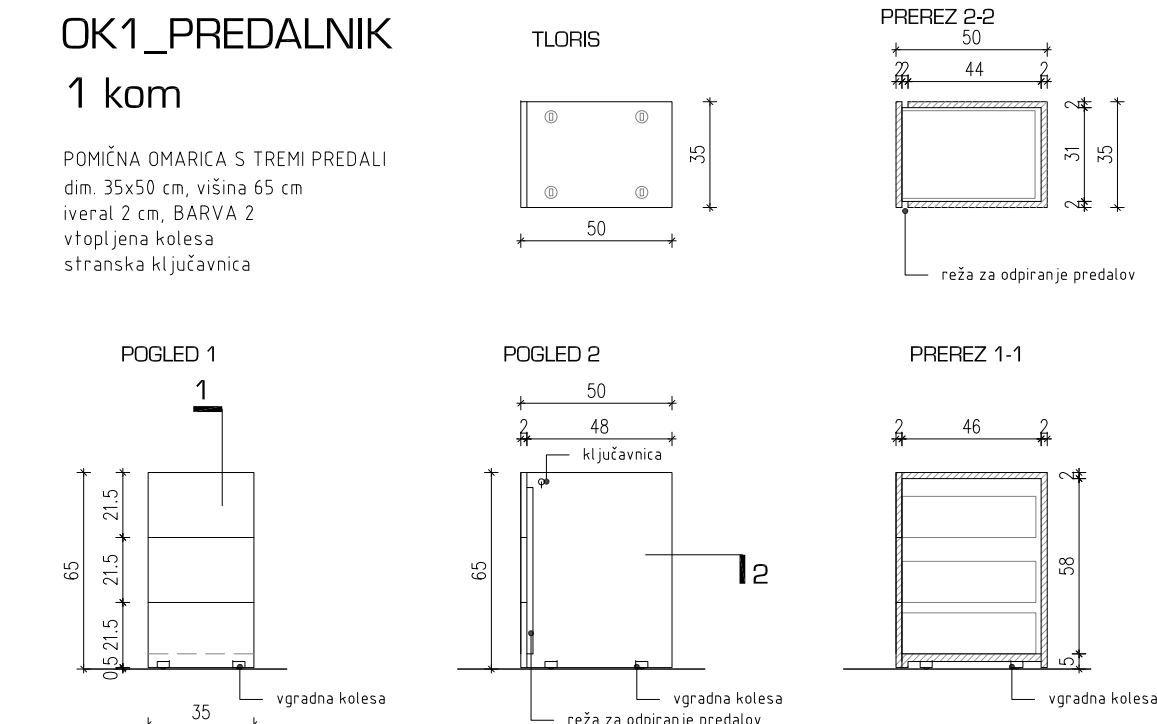
PM1a_MIZA_n12
1 kom

PISALNA MIZA, dim. 200x80x75cm
površina iveral deb. 4 cm, BARVA 1
noge iveral, deb. 4 cm, BARVA 1



OK1_PREDALNIK
1 kom

POMOČNA OMARICA S TREMI PREDALI
dim. 35x50 cm, višina 65 cm
iveral 2 cm, BARVA 2
vstopna kolesa
stranska ključavnica



n12_PISARNA 2 m_1:50

DVOREC STERNTHAL
pogledi na stene in notranja oprema
n12_PISARNA 2_m_1:25

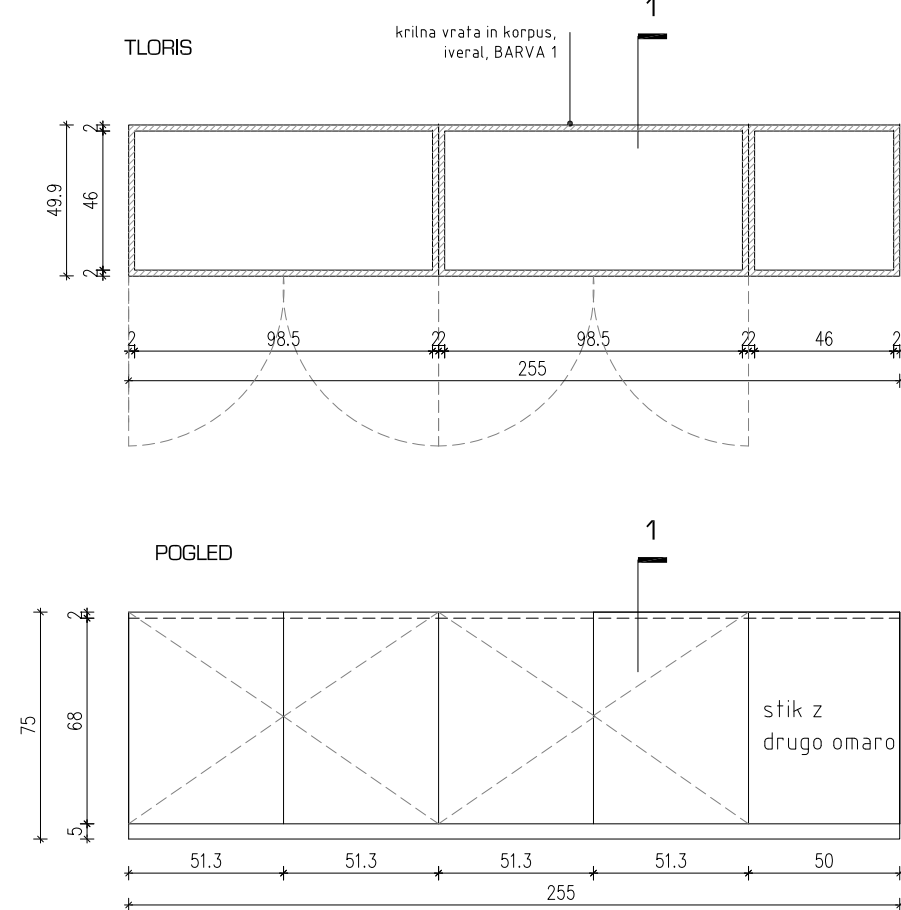
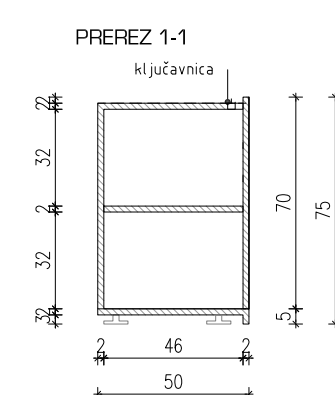
□ □	enojno/dvojno stikalobčut	□	el. vtičnica
⊕	utp vtičnica	P	ročni javljalik požara
⊞	pasivna enota/dometon	W	stikalo za senčila
T	temperaturno tipalo	S F	šifratror
R	prostorski regulator	RDC	registracija del. časa

OPREDELILA:

1. vse detajle in izvedbe je potrebno pravočasno uskladiti z odgovornimi arhitektom.
2. za vse simbolične elemente je potrebno izdelati vzorce, ki jih pošljet odgovornim projektantom.
3. sprejemne ali zamenjave mora poročiti odgovorni projektant arhitektura.
4. za vse elemente opreme je potrebno izdelati delovniške načrte, ki jih mora pred izvedbo potrditi odg. vodja proj.
5. vse mere je potrebno pred izvedbo preveriti na mestu vgradnje.

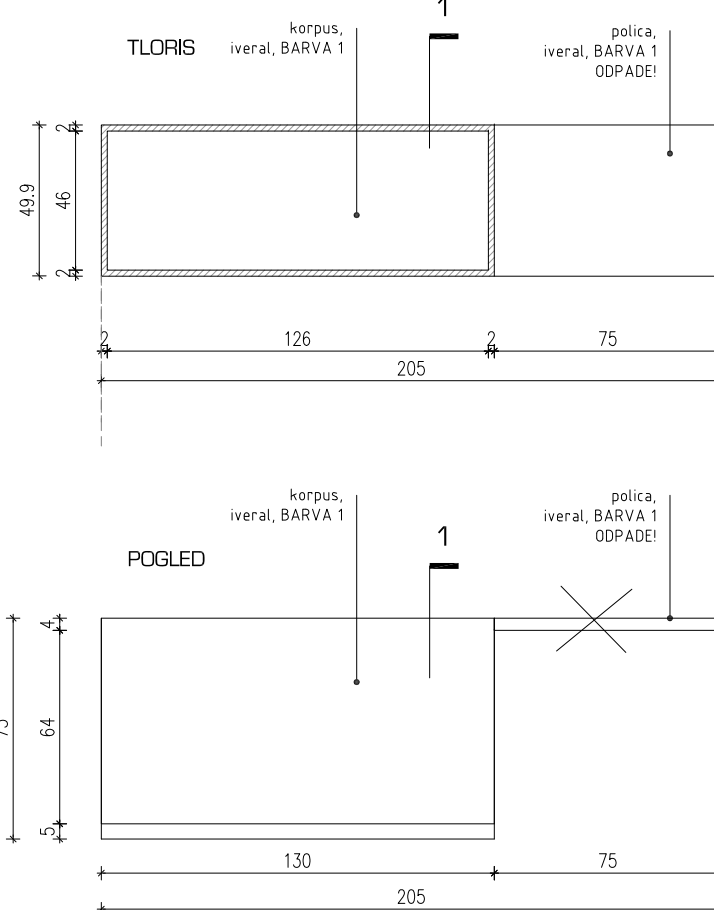
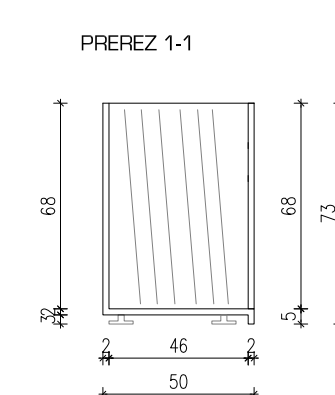
NO1_NIZKA OMARA
1 kom

SKLOP DVOKRILNIH OMAR
dim. 255x50x75cm,
korpus omare, iveral 2cm, BARVA 1,
prestavljalne police, iveral 2cm, BARVA 2,
cokli v liniji krilnih vrat
omara postavljena na višinsko nastavljive podstavke,
odpiranje: krilna vrata omare daljša od korpusa,
tiho zapiranje,
ključavnice nameščene zgoraj
okovje po izboru projektanta.



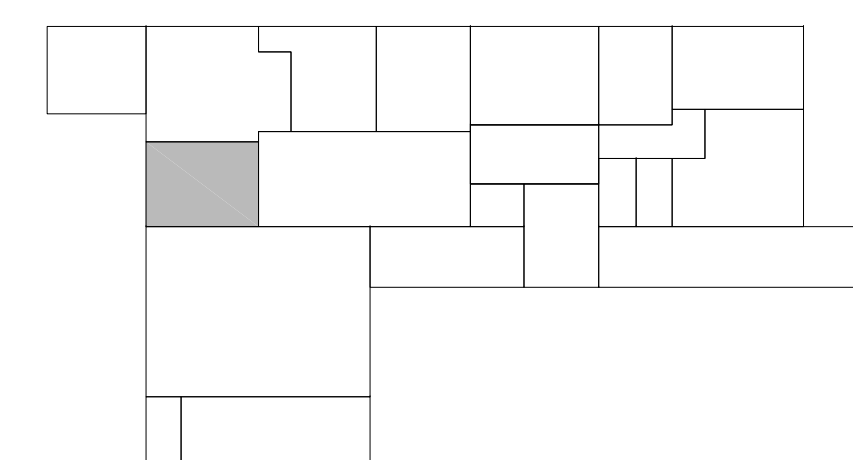
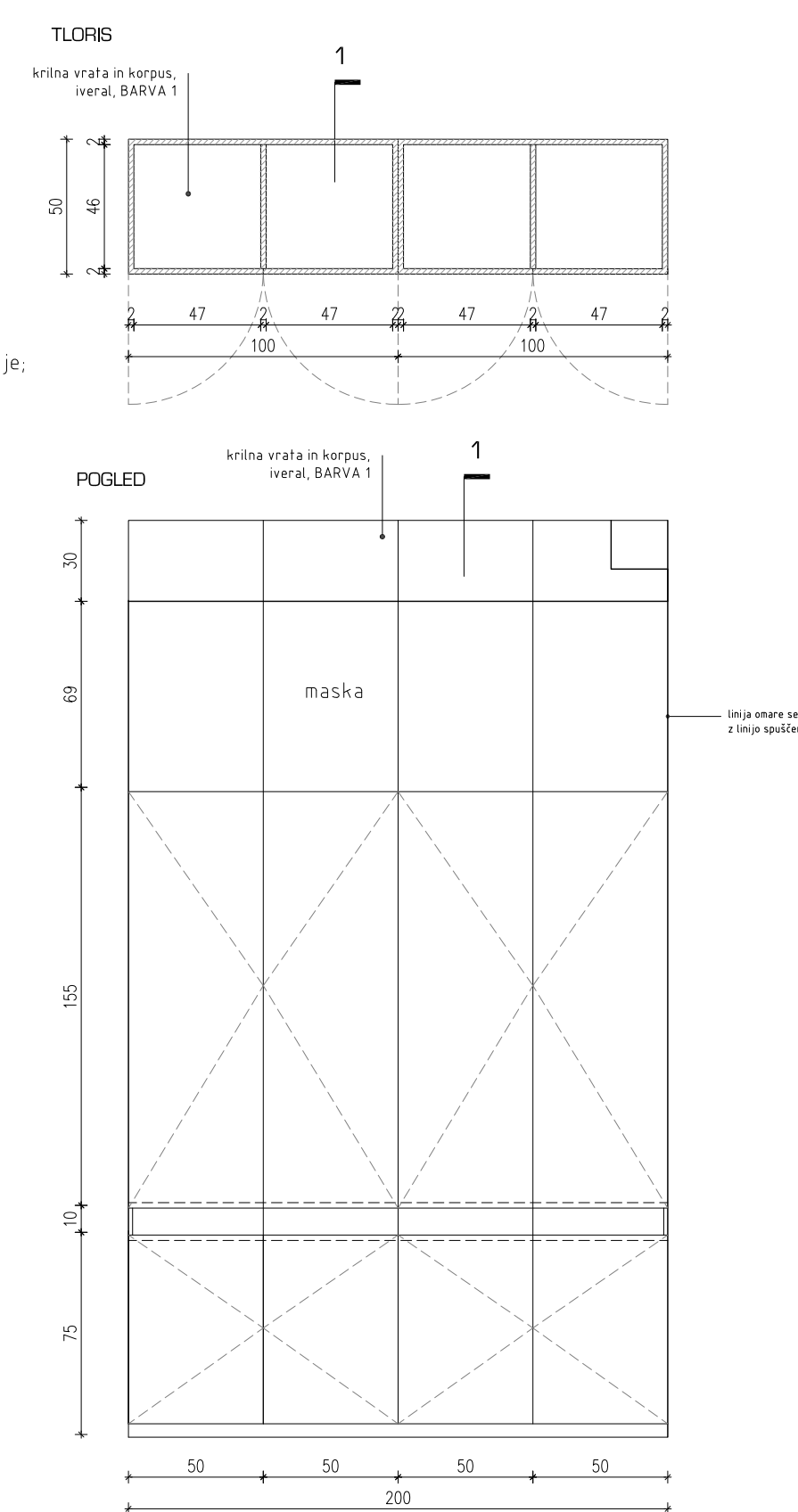
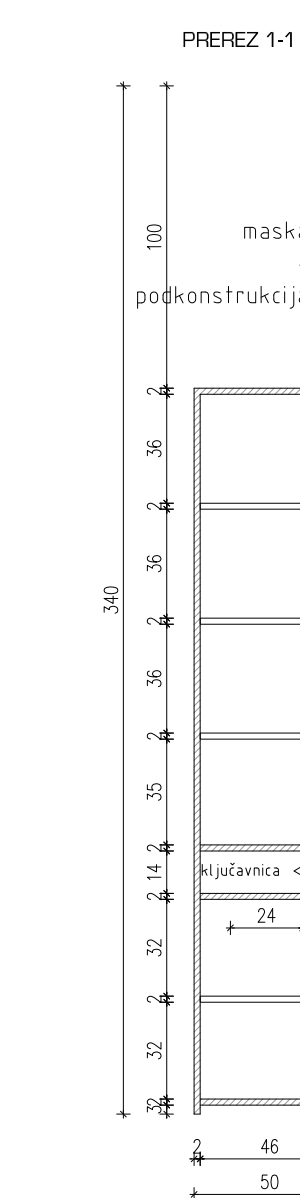
NO2_NIZKA OMARA
1 kom

NIZKA OMARA ZA PROSTORSKE AKTE
dim. 130x50x73cm,
omara z odprto zgornjo stranico za spravilo velikih map,
korpus omare, iveral 2cm, BARVA 2,
cokli v liniji krilnih vrat
omara postavljena na višinsko nastavljive podstavke,
okovje po izboru projektanta.



VO_VISOKA OMARA
1 kom

ŠTIRIKRILNA OMARA
dim. 200x50x240-100cm,
maska nad omaro do do stropa - podkonstrukcija
korpus omare, iveral 2cm, BARVA 1,
prestavljalne police, iveral 2cm, BARVA 2 enaka notr. korpusu
cokli v liniji krilnih vrat
omara postavljena na višinsko nastavljive podstavke,
odpiranje: krilna vrata omare daljša od korpusa, tiho zapiranje,
ključavnice nameščene v nišo
okovje po izboru projektanta.



projektant	MODULAR arhitekti d.o.o., gradovno nabresnje 23, 1000 Ljubljana	modular
narobnik	OBČINA KIDRIČEVO, ULB.Kraljevska 25, 2325 Kidričevo	
obisk	dvorec Sternthal	mitja gregorščak, univ. dipl. inž. arh.
vrsta načrta	1-načrt arhitekture	ZAPS 1222
faça	NOTRANJA OPREMA-PZI	mitja gregorščak, univ. dipl. inž. arh.
		ZAPS 1222
riša	n12_PISARNA 2	projektor
		katja tovrša, mag. inž. arh.