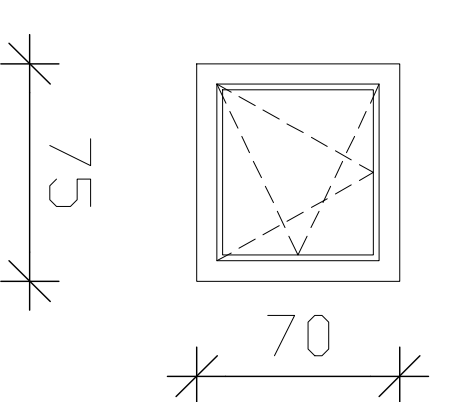


POZICIJE

OSNOVNA ŠOLA KIDRIČEVO ENERGETSKA SANACIJA

POZ OK1 kom 8



OPIS:
ENODELNO KLETNO ALU OKNO
Uzastektivne=0,9 W/m²K, Uokvirja=1,2 W/m²K
ALU PROFILU S PREKINJENIM TOPLOTNIM MOSTOM
PO IZBORU PROJEKTANTA

MATERIAL:
ALU PROFILU S PREKINJENIM TOPLOTNIM MOSTOM

BARVA:
PO IZBORU PROJEKTANTA

ZASTEKLITEV:
TROSLONO STEKLO 4-12-4-12-4

ODPRANJE:
KRILNO IN ODKLOPNO (PO SKICI)

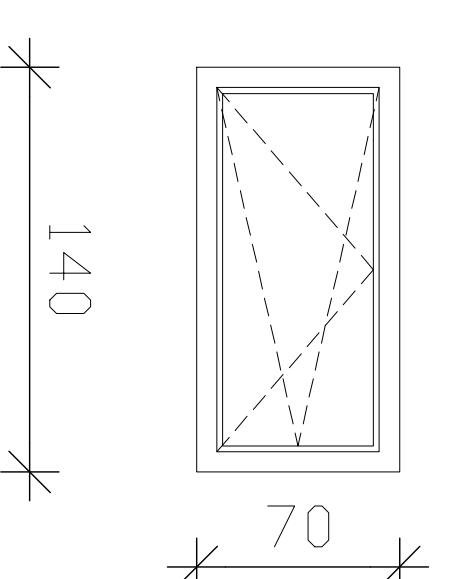
DODATNO:
OKOVE IN KLJUKE PO IZBORU PROJEKTANTA
NOTRANJA KAMNITA, ZUNANJA ALU POLICA
STRANSKA ROČICA ZA ODPRANJE VISOKEGA OKNA

GRADBENA ODVRTINA: 75/70 cm

OPOMBA: Mere preveriti na mestu vgradnje!

LIST št. 1

POZ OK2 kom 4



OPIS:
ENODELNO KLETNO ALU OKNO
Uzastektivne=0,9 W/m²K, Uokvirja=1,2 W/m²K
ALU PROFILU S PREKINJENIM TOPLOTNIM MOSTOM
PO IZBORU PROJEKTANTA

MATERIAL:
ALU PROFILU S PREKINJENIM TOPLOTNIM MOSTOM

BARVA:
PO IZBORU PROJEKTANTA

ZASTEKLITEV:
TROSLONO STEKLO 4-12-4-12-4

ODPRANJE:
KRILNO IN ODKLOPNO (PO SKICI)

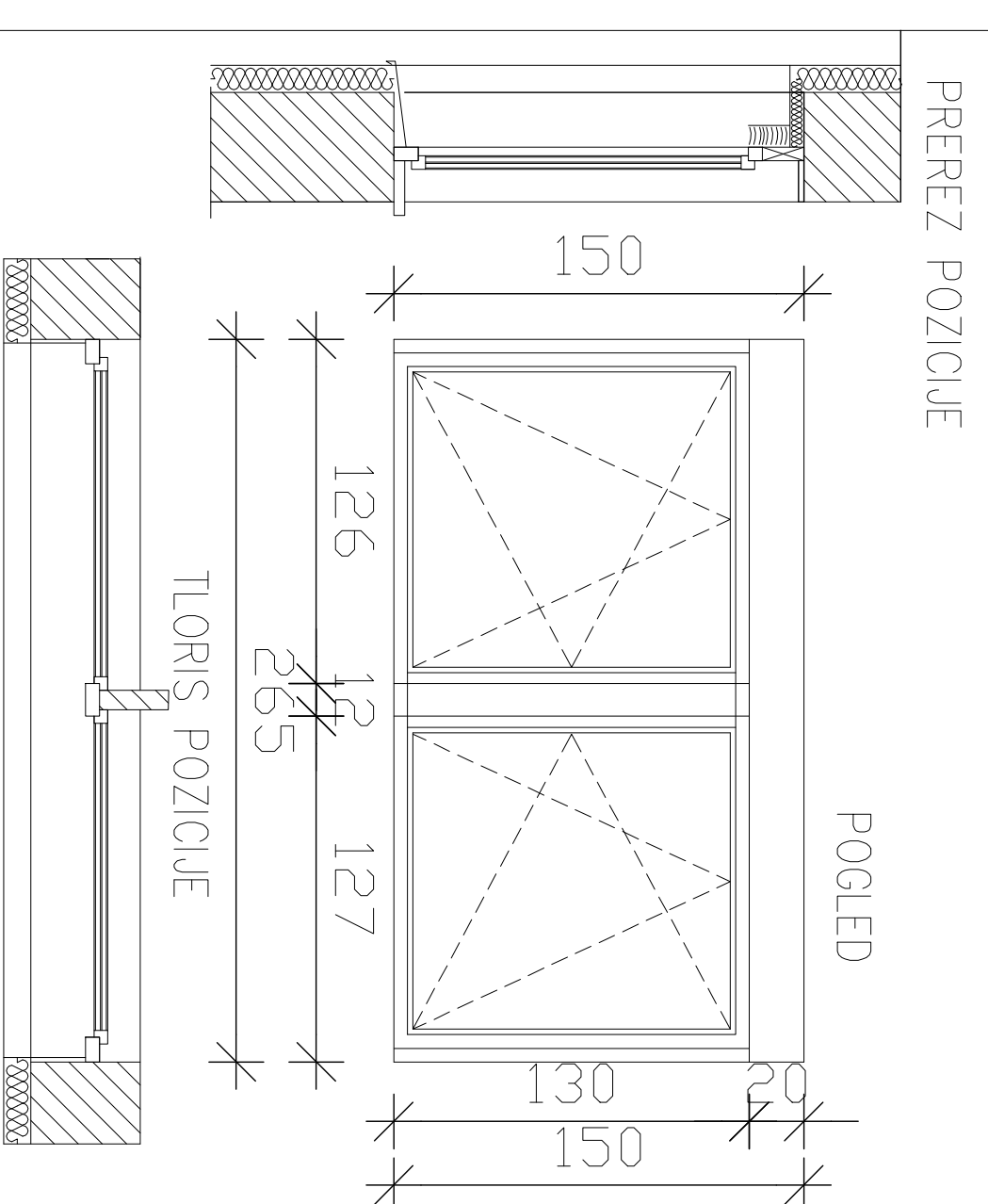
DODATNO:
OKOVE IN KLJUKE PO IZBORU PROJEKTANTA
NOTRANJA KAMNITA, ZUNANJA ALU POLICA
STRANSKA ROČICA ZA ODPRANJE VISOKEGA OKNA

GRADBENA ODVRTINA: 140/70 cm

OPOMBA: Mere preveriti na mestu vgradnje!

LIST št. 2

POZ OK3 kom 2



OPIS:
DVODELNO KLETNO ALU OKNO (stropenje)
Uzastektivne=0,9 W/m²K, Uokvirja=1,2 W/m²K
ALU PROFILU S PREKINJENIM TOPLOTNIM MOSTOM
PO IZBORU PROJEKTANTA

MATERIAL:
ALU PROFILU S PREKINJENIM TOPLOTNIM MOSTOM

BARVA:
PO IZBORU PROJEKTANTA

ZASTEKLITEV:
TROSLONO STEKLO 4-12-4-12-4

ODPRANJE:
KRILNO IN ODKLOPNO (PO SKICI)

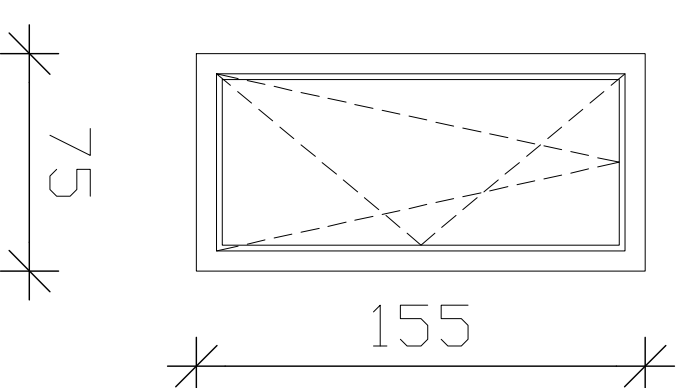
DODATNO:
OKOVE IN KLJUKE PO IZBORU PROJEKTANTA
NOTRANJA KAMNITA, ZUNANJA ALU POLICA
SONČNA ZASČINA:
ALU ŽALUZIJE (npr. KRPANV) 6cm, ROČNO UPRAVLJANJE

GRADBENA ODVRTINA: 265/150 cm

OPOMBA: Mere preveriti na mestu vgradnje!

LIST št. 3

POZ O1 kom 36



OPIS:
ENODELNO ALU OKNO
Uzastektivne=0,9 W/m²K, Uokvirja=1,2 W/m²K
ALU PROFILU S PREKINJENIM TOPLOTNIM MOSTOM
PO IZBORU PROJEKTANTA

MATERIAL:
ALU PROFILU S PREKINJENIM TOPLOTNIM MOSTOM

BARVA:
PO IZBORU PROJEKTANTA

ZASTEKLITEV:
TROSLONO STEKLO 4-12-4-12-4

ODPRANJE:
KRILNO IN ODKLOPNO (PO SKICI)

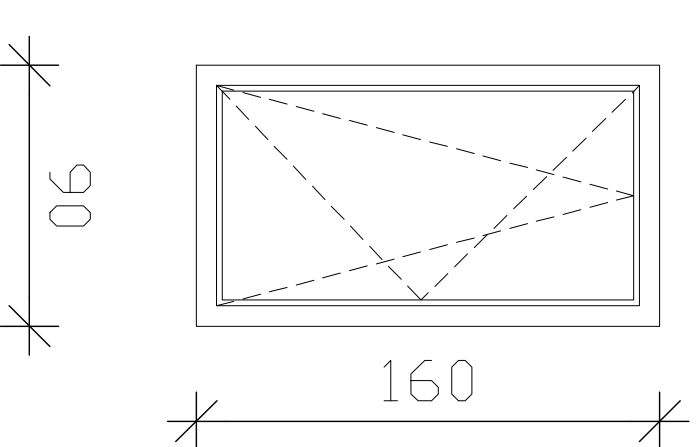
DODATNO:
OKOVE IN KLJUKE PO IZBORU PROJEKTANTA
NOTRANJA KAMNITA, ZUNANJA ALU POLICA
STRANSKA ROČICA ZA ODPRANJE VISOKEGA OKNA

GRADBENA ODVRTINA: 75/155 cm

OPOMBA: Mere preveriti na mestu vgradnje!

LIST št. 4

POZ O2 kom 6



OPIS:
ENODELNO ALU OKNO (stropnišče)
Uzastektivne=0,9 W/m²K, Uokvirja=1,2 W/m²K
ALU PROFILU S PREKINJENIM TOPLOTNIM MOSTOM
PO IZBORU PROJEKTANTA

MATERIAL:
ALU PROFILU S PREKINJENIM TOPLOTNIM MOSTOM

BARVA:
PO IZBORU PROJEKTANTA

ZASTEKLITEV:
TROSLONO STEKLO 4-12-4-12-4

ODPRANJE:
KRILNO IN ODKLOPNO (PO SKICI)

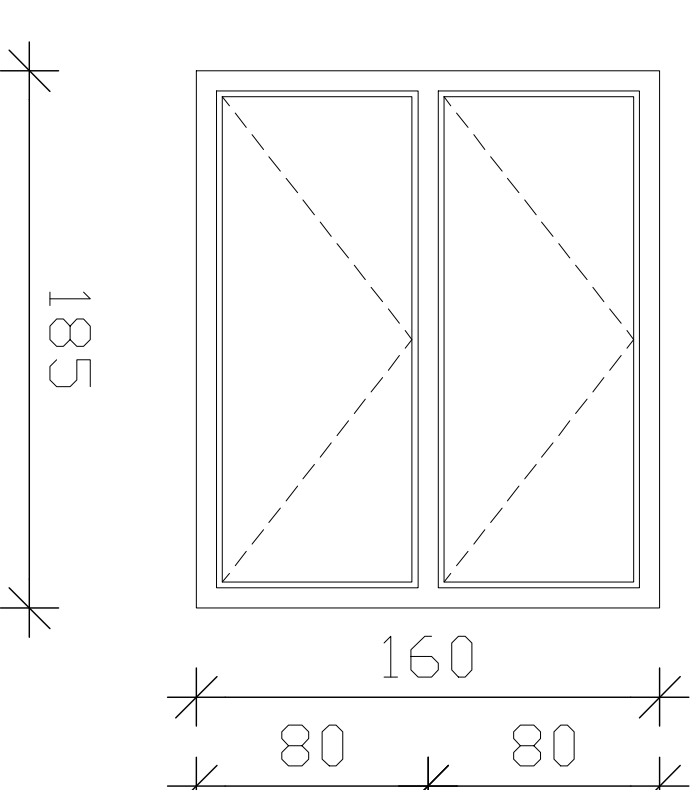
DODATNO:
OKOVE IN KLJUKE PO IZBORU PROJEKTANTA
NOTRANJA KAMNITA, ZUNANJA ALU POLICA

GRADBENA ODVRTINA: 90/160 cm

OPOMBA: Mere preveriti na mestu vgradnje!

LIST št. 5

POZ O3 kom 3



OPIS:
DVODELNO ALU OKNO (stropnišče)
Uzastektivne=0,9 W/m²K, Uokvirja=1,2 W/m²K
ALU PROFILU S PREKINJENIM TOPLOTNIM MOSTOM
PO IZBORU PROJEKTANTA

MATERIAL:
ALU PROFILU S PREKINJENIM TOPLOTNIM MOSTOM

BARVA:
PO IZBORU PROJEKTANTA

ZASTEKLITEV:
TROSLONO STEKLO 4-12-4-12-4

ODPRANJE:
ODKLOPNO (PO SKICI)

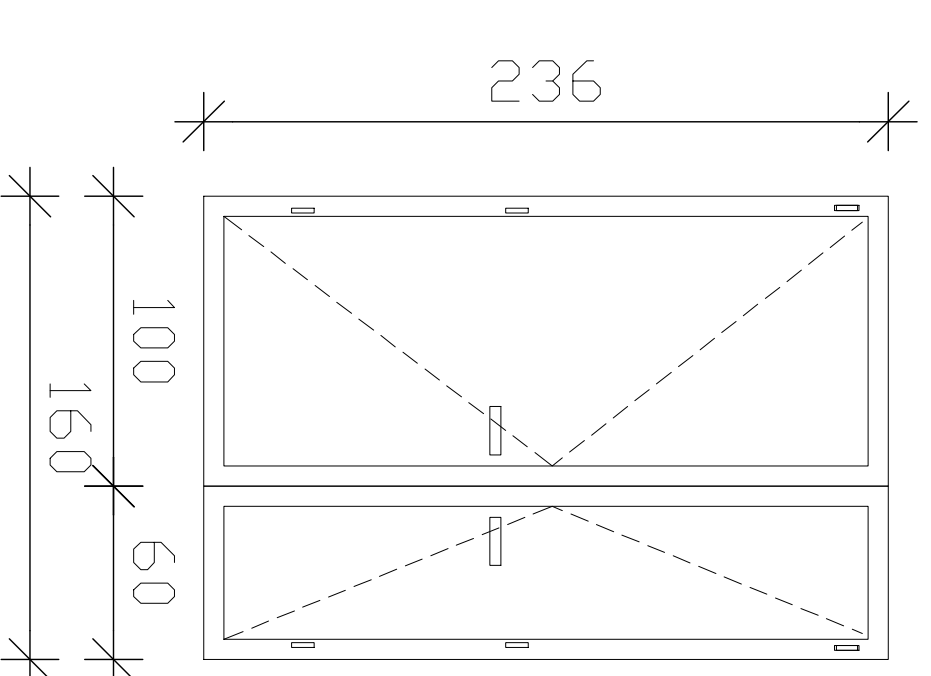
DODATNO:
OKOVE IN KLJUKE PO IZBORU PROJEKTANTA
NOTRANJA KAMNITA, ZUNANJA ALU POLICA

GRADBENA ODVRTINA: 185/160 cm

OPOMBA: Mere preveriti na mestu vgradnje!

LIST št. 6

POZ VK1 kom 1



OPIS:
DVOKRILNA VHODNA VRATA
Uzastektivne=0,9 W/m²K, Uokvirja=1,2 W/m²K
ALU PROFILU S PREKINJENIM TOPLOTNIM MOSTOM
DOLGOČI ARHITEKT

MATERIAL:
ALU PROFILU S PREKINJENIM TOPLOTNIM MOSTOM

BARVA:
POLNO, IZOLIRANO (6cm IZOLACIJE)

KRILLO:
TRAJE TEČAJI, CILINDRIČNA KLJUČAVNICA, KLJUČKA

DODATNO:
PO IZBIRI PROJEKTANTA

GRADBENA ODVRTINA: 160/236 cm

OPOMBA: Mere preveriti na mestu vgradnje!

LIST št. 7