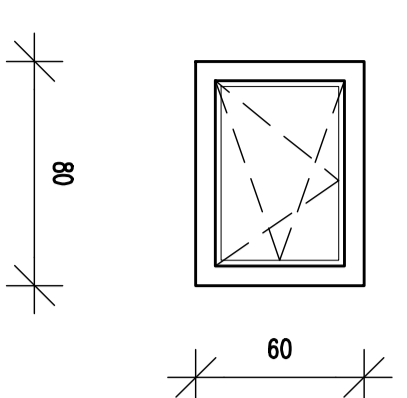


POZ OK1 kom 1



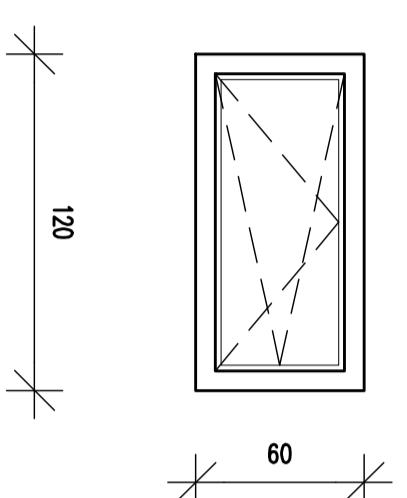
OPIS:
ENDEJNO LESNO KLENO OKNO
Uzastekleno=9 W/m²K, U_{okvir}=1,2 W/m²K
MATERIJAL:
LESNI BARVANI PROFILI (KVALITETNA SMREKA) S
BARVA:
PO IZBORU PROJEKTANTA
ZASTEKLEJE:
TROSOJNO STEKLO 4-12-4-12-4
OPRANJE:
OKROJE IN KLJUKE PO IZBORU PROJEKTANTA
DODATNO:
NOTRANJA KAMNITA, ZIMANJA PODKAMNA POLICA
STRANSKA ROČICA ZA OPRANJE VISKEGA OKNA
RAL MONTAŽA

GRABERNA ODPRTINA: 80/80 cm

OPOMBA: Mere preveriti na mestu vgradnje!

LIST št. 1

POZ OK2 kom 1



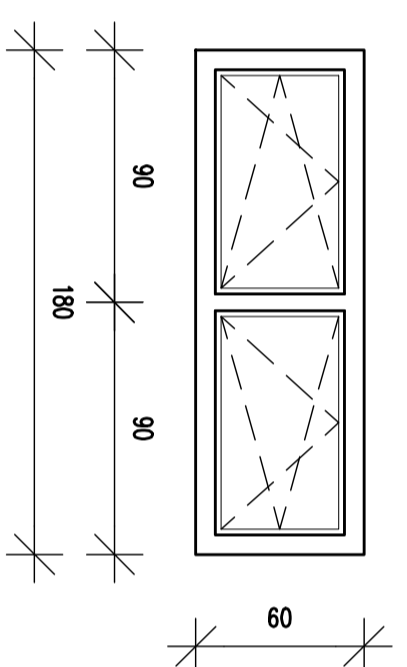
OPIS:
ENDEJNO LESNO KLENO OKNO
Uzastekleno=9 W/m²K, U_{okvir}=1,2 W/m²K
MATERIJAL:
LESNI BARVANI PROFILI (KVALITETNA SMREKA)
BARVA:
PO IZBORU PROJEKTANTA
ZASTEKLEJE:
TROSOJNO STEKLO 4-12-4-12-4
OPRANJE:
OKROJE IN KLJUKE PO IZBORU PROJEKTANTA
DODATNO:
NOTRANJA KAMNITA, ZIMANJA PODKAMNA POLICA
STRANSKA ROČICA ZA OPRANJE VISKEGA OKNA
RAL MONTAŽA

GRABERNA ODPRTINA: 120/80 cm

OPOMBA: Mere preveriti na mestu vgradnje!

LIST št. 2

POZ OK3 kom 1



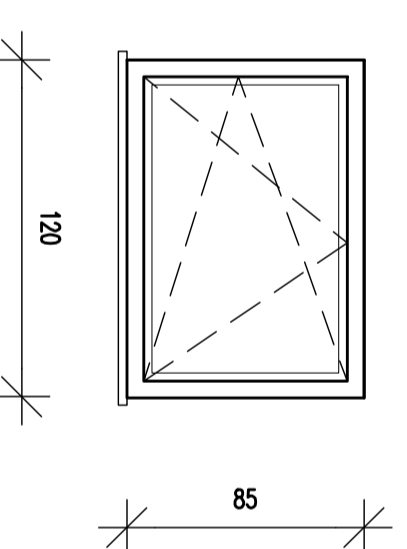
OPIS:
DVOJEDNO LESNO KLENO OKNO
Uzastekleno=9 W/m²K, U_{okvir}=1,2 W/m²K
MATERIJAL:
LESNI BARVANI PROFILI (KVALITETNA SMREKA)
BARVA:
PO IZBORU PROJEKTANTA
ZASTEKLEJE:
TROSOJNO STEKLO 4-12-4-12-4
OPRANJE:
OKROJE IN KLJUKE PO IZBORU PROJEKTANTA
DODATNO:
NOTRANJA KAMNITA, ZIMANJA PODKAMNA POLICA
STRANSKA ROČICA ZA OPRANJE VISKEGA OKNA
RAL MONTAŽA

GRABERNA ODPRTINA: 180/80 cm

OPOMBA: Mere preveriti na mestu vgradnje!

LIST št. 3

POZ O1 kom 1



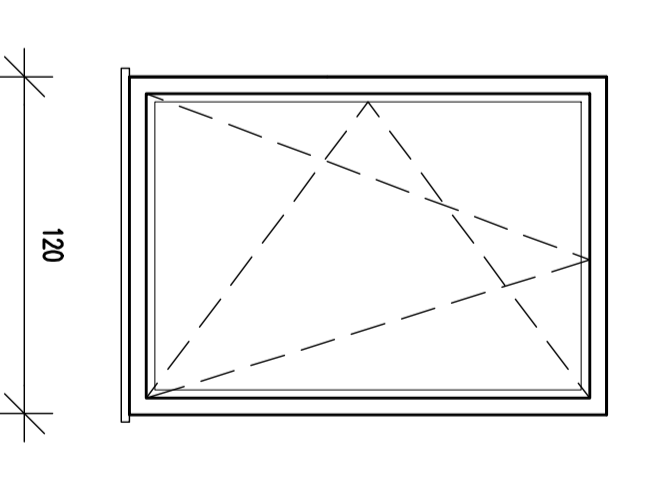
OPIS:
ENDEJNO LESNO OKNO
Uzastekleno=9 W/m²K, U_{okvir}=1,2 W/m²K
MATERIJAL:
LESNI BARVANI PROFILI (KVALITETNA SMREKA) S
BARVA:
PO IZBORU PROJEKTANTA
ZASTEKLEJE:
TROSOJNO STEKLO 4-12-4-12-4
OPRANJE:
OKROJE IN KLJUKE PO IZBORU PROJEKTANTA
DODATNO:
NOTRANJA KAMNITA, ZIMANJA PODKAMNA POLICA
STRANSKA ROČICA ZA OPRANJE VISKEGA OKNA
RAL MONTAŽA

GRABERNA ODPRTINA: 120/85 cm

OPOMBA: Mere preveriti na mestu vgradnje!

list 4

POZ O2 kom 1



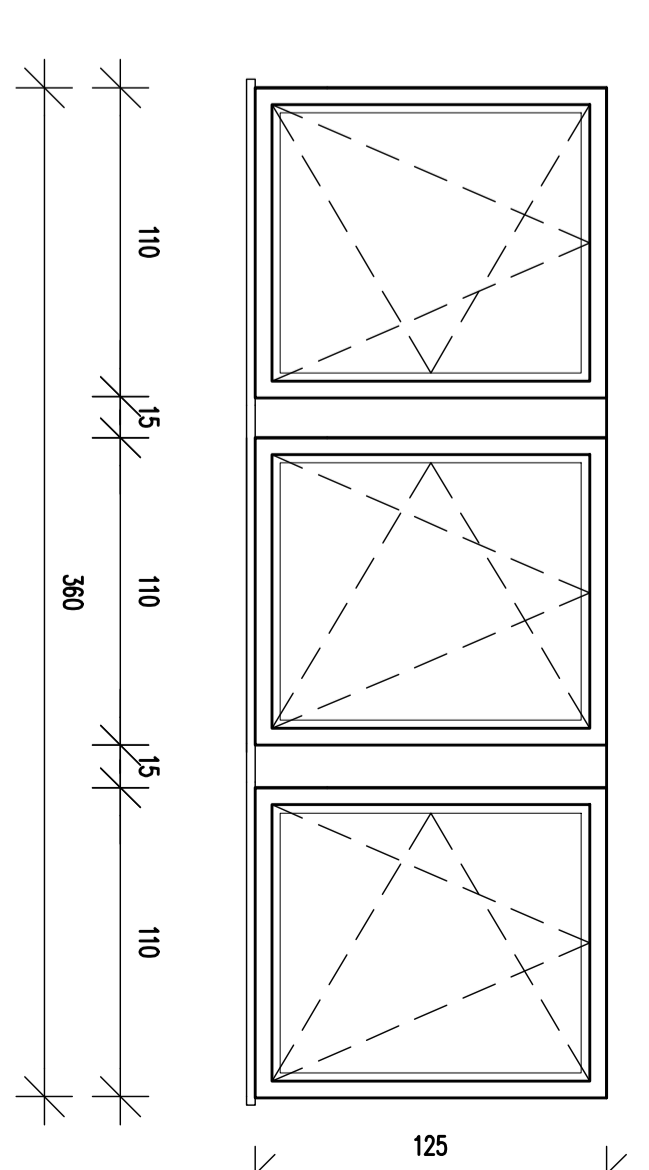
OPIS:
ENDEJNO LESNO OKNO
Uzastekleno=9 W/m²K, U_{okvir}=1,2 W/m²K
MATERIJAL:
LESNI BARVANI PROFILI (KVALITETNA SMREKA) S
BARVA:
PO IZBORU PROJEKTANTA
ZASTEKLEJE:
TROSOJNO STEKLO 4-12-4-12-4
OPRANJE:
OKROJE IN KLJUKE PO IZBORU PROJEKTANTA
DODATNO:
NOTRANJA KAMNITA, ZIMANJA PODKAMNA POLICA
RAL MONTAŽA

GRABERNA ODPRTINA: 120/110 cm

OPOMBA: Mere preveriti na mestu vgradnje!

list 5

POZ O3 kom 1



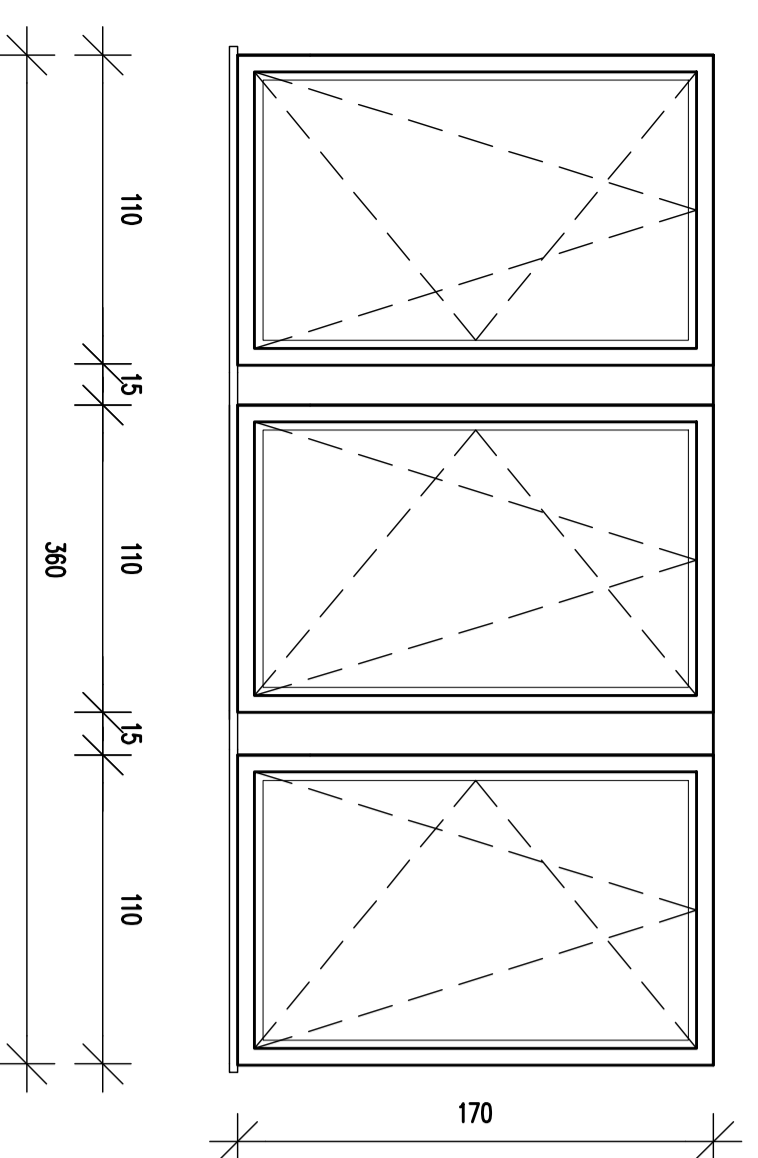
OPIS:
TROJEDNO LESNO OKNO
Uzastekleno=9 W/m²K, U_{okvir}=1,2 W/m²K
MATERIJAL:
LESNI BARVANI PROFILI (KVALITETNA SMREKA)
BARVA:
PO IZBORU PROJEKTANTA
ZASTEKLEJE:
TROSOJNO STEKLO 4-12-4-12-4
OPRANJE:
OKROJE IN KLJUKE PO IZBORU PROJEKTANTA
DODATNO:
NOTRANJA KAMNITA, ZIMANJA PODKAMNA POLICA
RAL MONTAŽA

GRABERNA ODPRTINA: 360/125 cm (3x 110/125 cm)

OPOMBA: Mere preveriti na mestu vgradnje!

list 6

POZ O4 kom 1



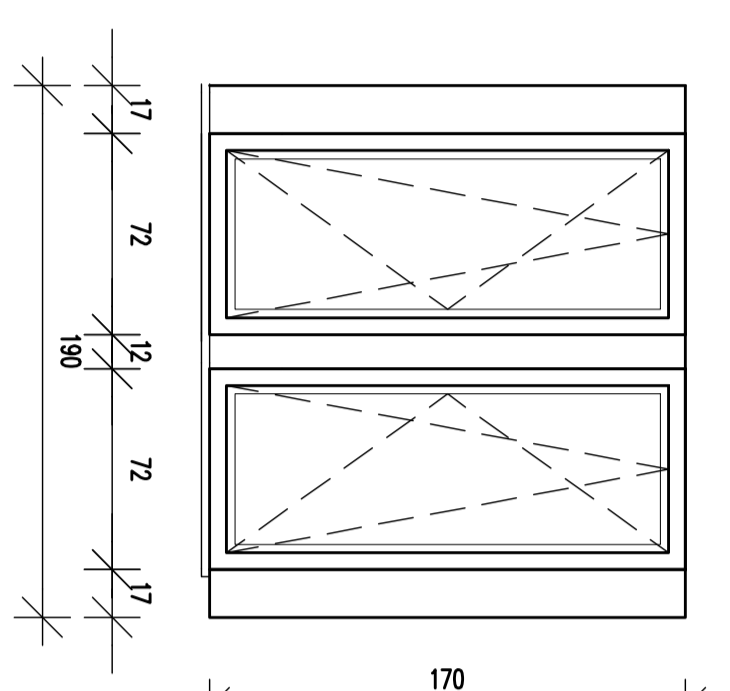
OPIS:
TROJEDNO LESNO OKNO
Uzastekleno=9 W/m²K, U_{okvir}=1,2 W/m²K
MATERIJAL:
LESNI BARVANI PROFILI (KVALITETNA SMREKA)
BARVA:
PO IZBORU PROJEKTANTA
ZASTEKLEJE:
TROSOJNO STEKLO 4-12-4-12-4
OPRANJE:
OKROJE IN KLJUKE PO IZBORU PROJEKTANTA
DODATNO:
NOTRANJA KAMNITA, ZIMANJA PODKAMNA POLICA
RAL MONTAŽA

GRABERNA ODPRTINA: 360/170 cm (3x 110/170 cm)

OPOMBA: Mere preveriti na mestu vgradnje!

list 7

POZ O5 kom 2



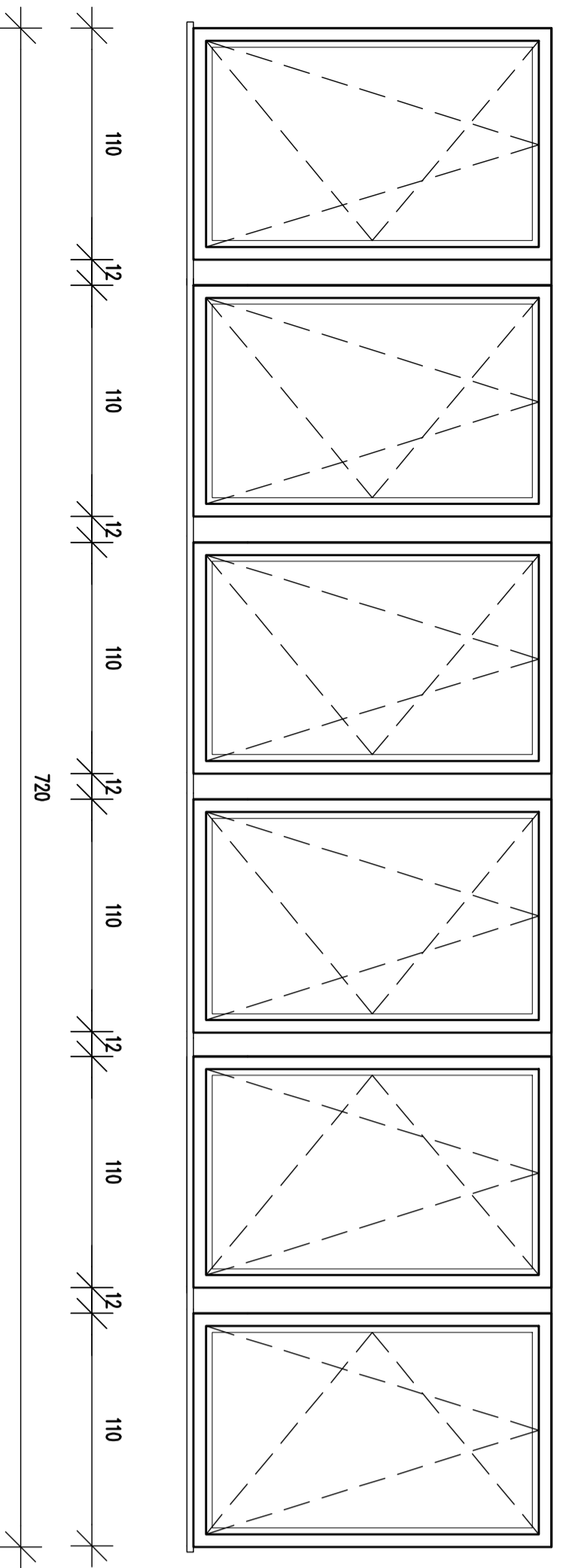
OPIS:
DVOJEDNO LESNO OKNO
Uzastekleno=9 W/m²K, U_{okvir}=1,2 W/m²K
MATERIJAL:
LESNI BARVANI PROFILI (KVALITETNA SMREKA)
BARVA:
PO IZBORU PROJEKTANTA
ZASTEKLEJE:
TROSOJNO STEKLO 4-12-4-12-4
OPRANJE:
OKROJE IN KLJUKE PO IZBORU PROJEKTANTA
DODATNO:
NOTRANJA KAMNITA, ZIMANJA PODKAMNA POLICA
RAL MONTAŽA

GRABERNA ODPRTINA: 190/170 cm (2x 72/170 cm)

OPOMBA: Mere preveriti na mestu vgradnje!

list 8

POZ O8 kom 4



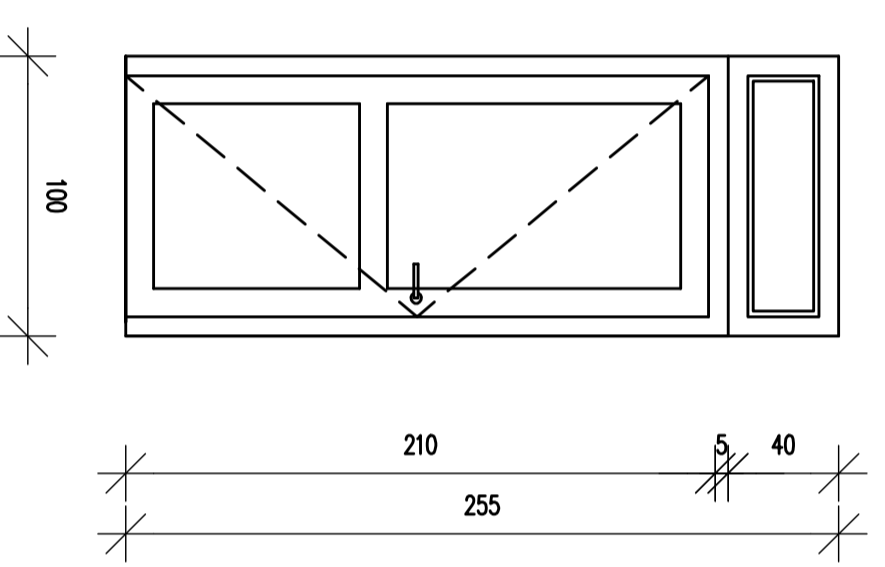
OPIS:
ŠESTJEDNO LESNO OKNO
Uzastekleno=9 W/m²K, U_{okvir}=1,2 W/m²K
MATERIJAL:
LESNI BARVANI PROFILI (KVALITETNA SMREKA)
BARVA:
PO IZBORU PROJEKTANTA
ZASTEKLEJE:
TROSOJNO STEKLO 4-12-4-12-4
OPRANJE:
OKROJE IN KLJUKE PO IZBORU PROJEKTANTA
DODATNO:
NOTRANJA KAMNITA, ZIMANJA PODKAMNA POLICA
RAL MONTAŽA

GRABERNA ODPRTINA: 720/170 cm (6x 110/170 cm)

OPOMBA: Mere preveriti na mestu vgradnje!

list 11

POZ W1 kom 1



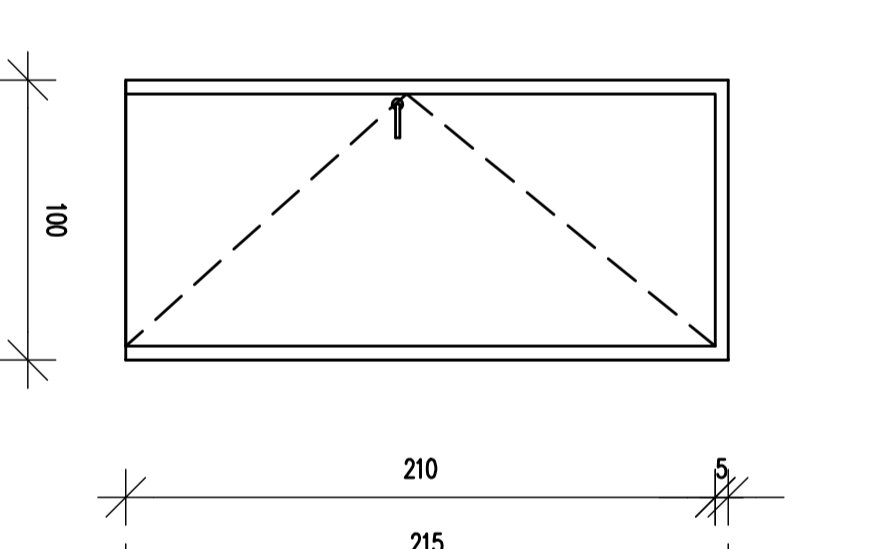
OPIS:
ENOKRILNA VODNA VRTA Z NADSETELORO
MATERIJAL:
LESNI BARVANI PROFILI (KVALITETNA SMREKA)
BARVA:
PO IZBORU PROJEKTANTA
ZASTEKLEJE:
TROSOJNO STEKLO, VRTA KALEJNO
KRILLO:
KLIJAVANICA:
S CLINDROJNIM VLOZKOM
MATI KROJERJANA
DODATNO:
TROJNI TEČAL, SAMOZAPRALO

GRABERNA ODPRTINA: 100/215+40 cm

OPOMBA: Mere preveriti na mestu vgradnje!

list 12

POZ W1' kom 1



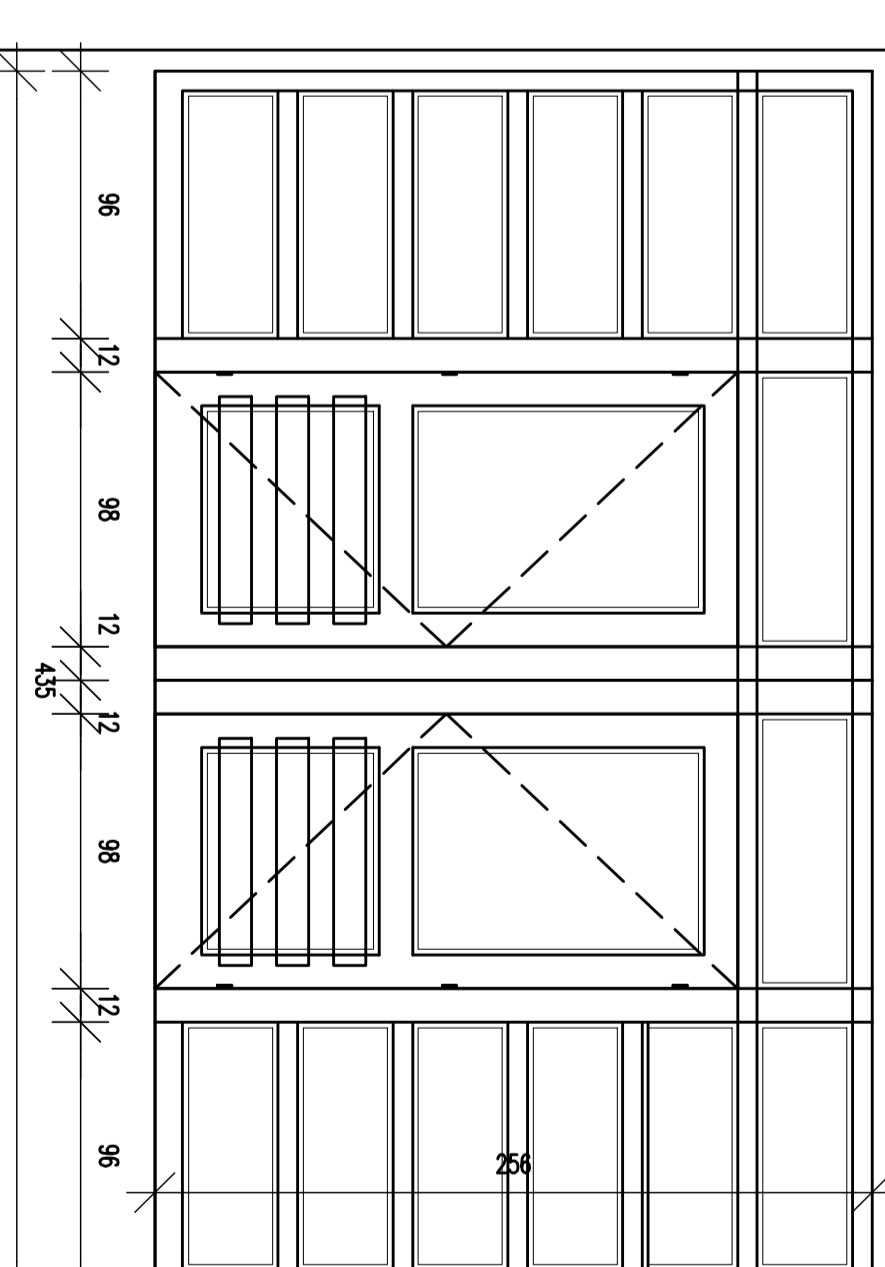
OPIS:
ENOKRILNA VODNA VRTA (60cm)
MATERIJAL:
LESNI BARVANI PROFILI (KVALITETNA SMREKA)
BARVA:
PO IZBORU PROJEKTANTA
ZASTEKLEJE:
TROSOJNO STEKLO
KRILLO:
KLIJAVANICA:
S CLINDROJNIM VLOZKOM
MATI KROJERJANA
DODATNO:
TROJNI TEČAL, SAMOZAPRALO

GRABERNA ODPRTINA: 100/215 cm

OPOMBA: Mere preveriti na mestu vgradnje!

list 13

POZ W2 kom 1



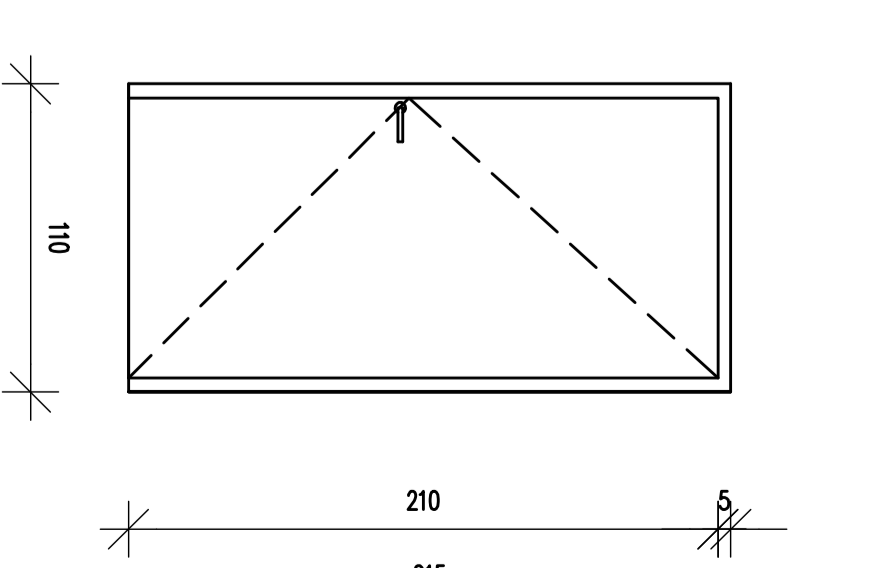
OPIS:
ENOKRILNA VODNA VRTA Z NADSETELORO
MATERIJAL:
LESNI BARVANI PROFILI (KVALITETNA SMREKA)
BARVA:
PO IZBORU PROJEKTANTA
ZASTEKLEJE:
TROSOJNO STEKLO, FIKSNA ZASTEKLEJE
KRILLO:
KLIJAVANICA:
S CLINDROJNIM VLOZKOM
MATI KROJERJANA
DODATNO:
TROJNI TEČAL, SAMOZAPRALO

GRABERNA ODPRTINA: 435/256 cm

OPOMBA: Mere preveriti na mestu vgradnje!

list 14

POZ VK1 kom 1



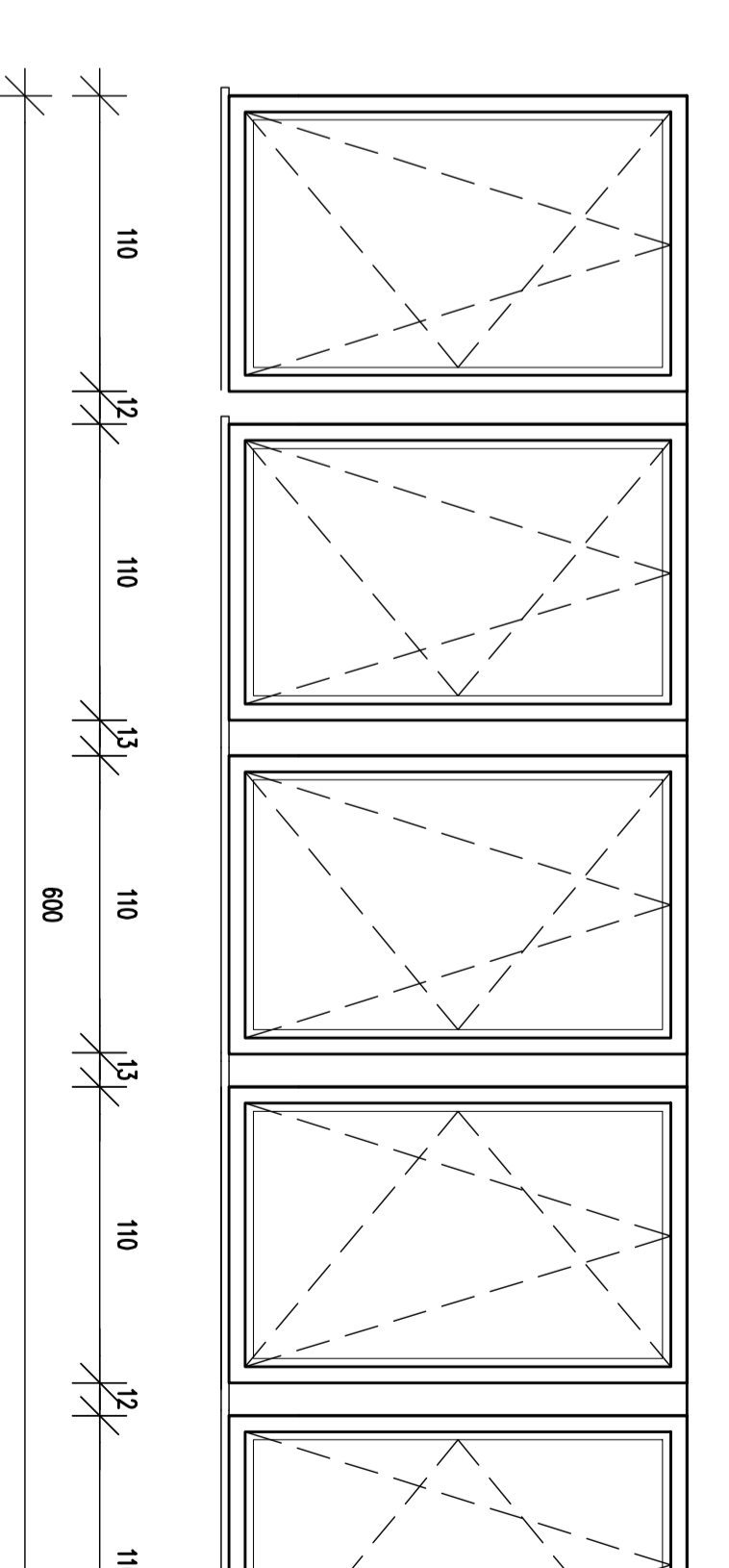
OPIS:
ENOKRILNA VODNA VRTA (140)
ALU BARVANI PROFIL, S PROMENLJIVIM TROPLOJNIM
MOSTOM
MATERIJAL:
LESNI BARVANI PROFILI (KVALITETNA SMREKA)
BARVA:
PO IZBORU PROJEKTANTA
ZASTEKLEJE:
TROSOJNO STEKLO
KRILLO:
KLIJAVANICA:
S CLINDROJNIM VLOZKOM
MATI KROJERJANA
DODATNO:
TROJNI TEČAL, SAMOZAPRALO

GRABERNA ODPRTINA: 110/205 cm

OPOMBA: Mere preveriti na mestu vgradnje!

list 15

POZ O7 kom 1



OPIS:
PETJEDNO LESNO OKNO
Uzastekleno=9 W/m²K, U_{okvir}=1,2 W/m²K
MATERIJAL:
LESNI BARVANI PROFILI (KVALITETNA SMREKA)
BARVA:
PO IZBORU PROJEKTANTA
ZASTEKLEJE:
TROSOJNO STEKLO 4-12-4-12-4
OPRANJE:
OKROJE IN KLJUKE PO IZBORU PROJEKTANTA
DODATNO:
NOTRANJA KAMNITA, ZIMANJA PODKAMNA POLICA
RAL MONTAŽA

GRABERNA ODPRTINA: 600/170 cm (5x 110/170 cm)

OPOMBA: Mere preveriti na mestu vgradnje!

list 10