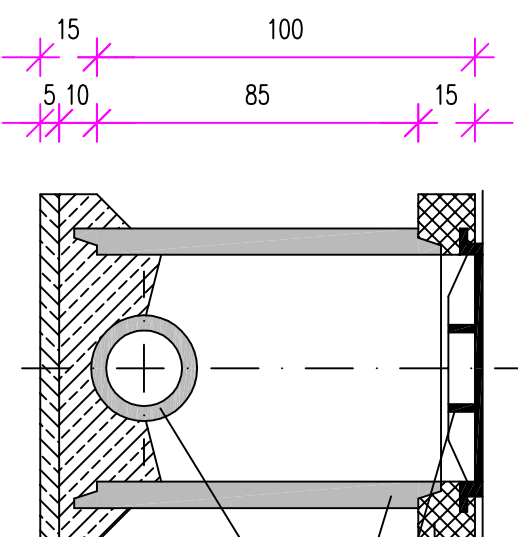


VERTIKALNI PREREZ

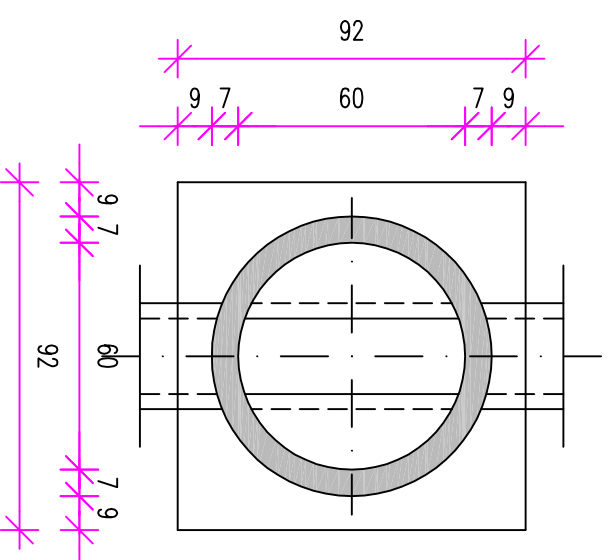


AB KROVNA PLOŠČA MB 30	
LITŽ POKROV 600 600 tip IMP art202.203	
BETONSKA CEV Ø60	
BETONSKA CEV	
BETON MB 30	
BETON MB 10	

KOLIČINE

ARM. GA C0200Ø8	5,00 kg
BETON MB 30	0,30 m ³
BETON MB 10	0,04 m ³
BETONSKA CEV Ø60	1,00 m
LITŽ POKROV 600/600	1 kom
OPAŽ	1,60 m ²
IZPODRINJENA ZEMLJA	0,60 m ³ /m

HORIZONTALNI PREREZ



Sprememba št.:	Opis spremembe:	Datum:	Podpis:

TMD

INVEST d.o.o.

PODJETJE ZA INVESTICIJSKO DEJAVNOST,
TRGOVINO IN STORITVE

Prešernova ul. 30, 2250 PTUJ
tel. 02/787-91-00

Ime objekta: **REKONSTRUKCIJA LC 165 111**

Odgovorni vodja projekta:

Apaae – Lovrenc na Dravskem polju

Stanko TEMENT, gradb.teh.

G-9336

Ime oziroma naziv investitorja:

Odgovorni projektant:

OBČINA KIDRIČEVO
Ul.Borisa Kraigherja 25, 2325 Kidričevo

Stanko TEMENT, gradb.teh.

G-9336

Vrsta projekta:

Sodelavec:

TEHNIČNA REŠITEV

Petra JAMNIK gradb.teh.

Vrsta načrta:

Projektant:

CESTE

TMD invest d.o.o.
Ptuj, Prešernova ulica 30

Vsebinska risba:

Merilo:

DETAIL:
BETONSKI REVIZIJSKI JAŠEK Ø60

1:20

Številka projekta:

Številka načrta:

Datum:

Številka risbe:

01-2012-TR/ST

01-2012-TR/ST

avgust 2012

4.3