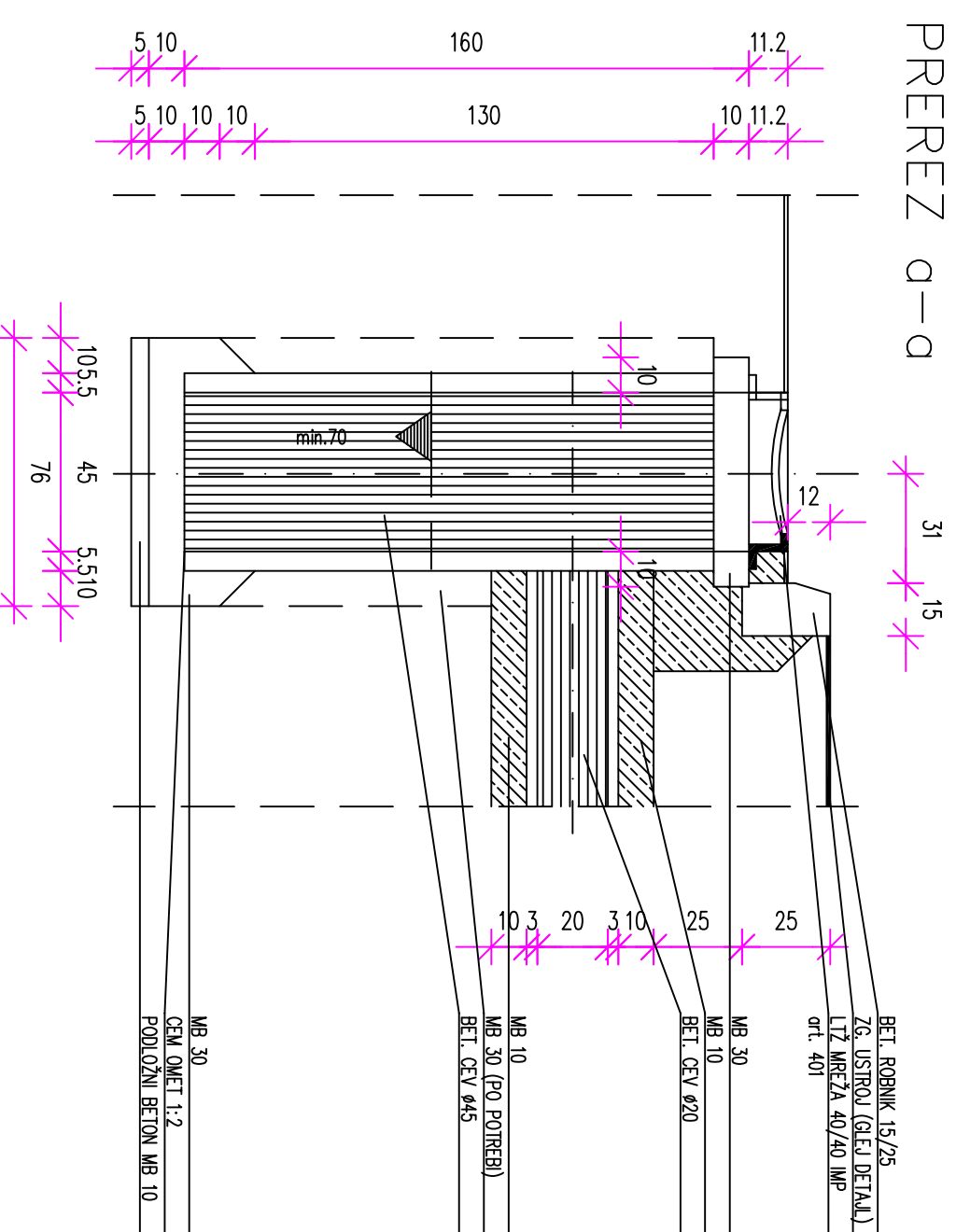
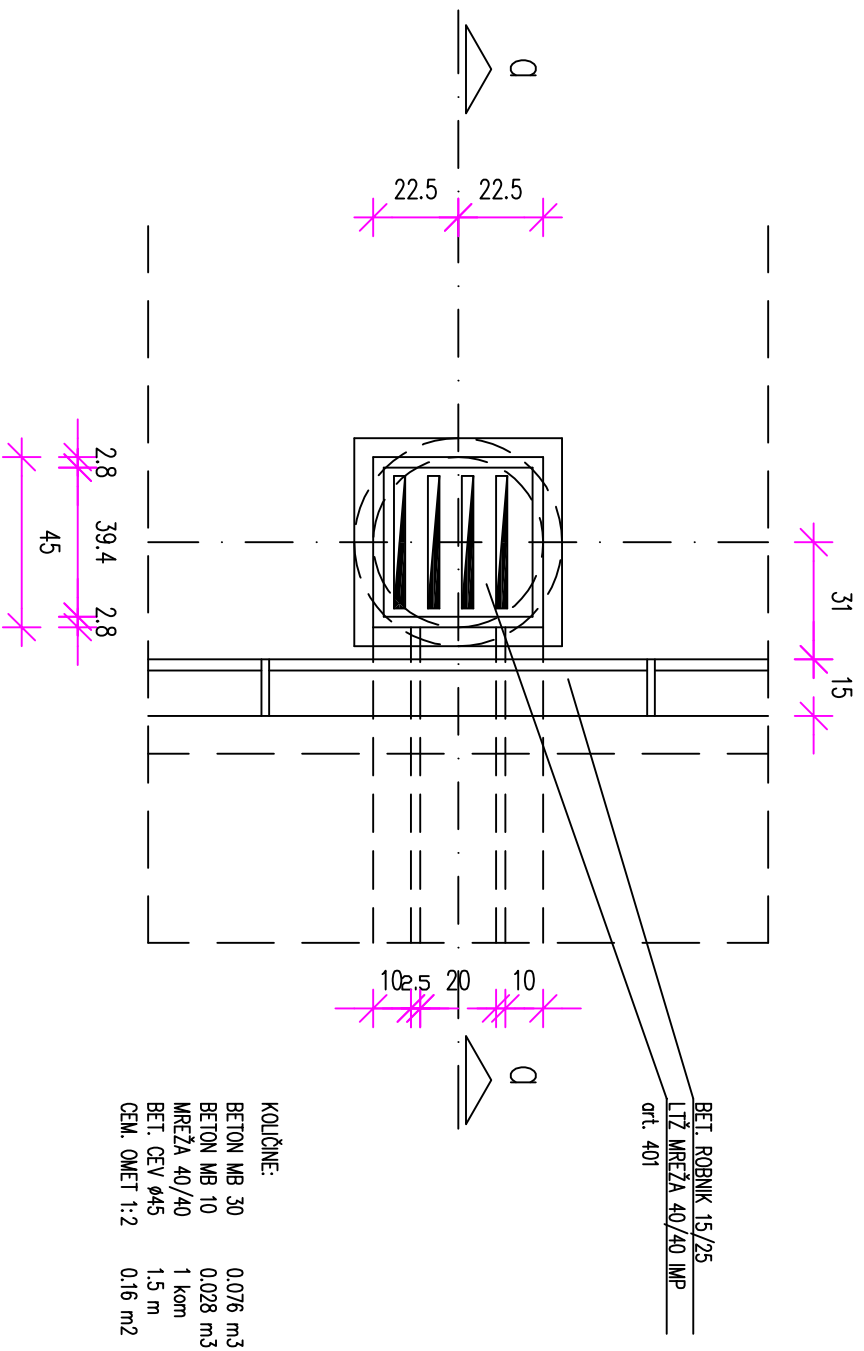


FLORIS



Sprememba št.:	Opis spremembe:	Datum:	Podpis:

<p style="text-align: center;"><b>TMD INVEST d.o.o.</b></p> <p style="text-align: center;">PODJETJE ZA INVESTICIJSKO DEJAVNOST, TRGOVINO IN STORITVE</p> <p style="text-align: center;">Prešernova ul. 30, 2250 PTUJ tel. 02/787-91-00</p>			
<p><b>Ime objekta:</b> REKONSTRUKCIJA LC 165 111 Apače – Lovrenc na Dravskem polju</p>	<p><b>Odgovorni vodja projekta:</b> Stanko TEMENT, gradb.teh. G-9336</p>		
<p><b>Ime oziroma naziv investitorja:</b> OBČINA KIDRIČEVO Ul. Borisa Kraigherja 25, 2325 Kidričevo</p>	<p><b>Odgovorni projektant:</b> Stanko TEMENT, gradb.teh. G-9336</p>		
<p><b>Vrsta projekta:</b> TEHNIČNA REŠITEV</p>	<p><b>Sodelavec:</b> Petra JAMNIK gradb.teh.</p>		
<p><b>Vrsta načrta:</b> CESTE</p>	<p><b>Projektant:</b> TMD invest d.o.o. Ptuj, Prešernova ulica 30</p>		
<p><b>Vsebinska risba:</b> DETAIL: CESTNI POŽIRALNIK OB ROBNIKU</p>	<p><b>Merilo:</b> 1:20</p>		
<p><b>Številka projekta:</b> 01-2012-TR/ST</p>	<p><b>Številka načrta:</b> 01-2012-TR/ST</p>	<p><b>Datum:</b> avgust 2012</p>	<p><b>Številka risbe:</b> 4.1</p>